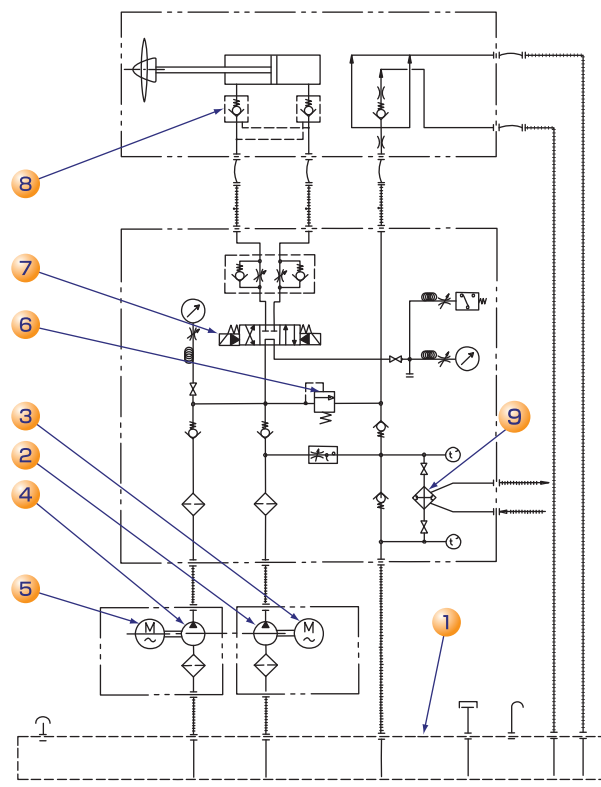


油圧系統図
Hydraulic oil circuit diagram

- ① 作動油タンク
Hydraulic tank
- ② 変節油ポンプ (常用)
Pitch control oil pump (Service)
- ③ 変節油ポンプ用電動機
Electric motor for pitch control oil pump
- ④ 変節油ポンプ (予備)
Pitch control oil pump (Stand-by)
- ⑤ 変節油ポンプ用電動機
Electric motor for pitch control oil pump
- ⑥ 圧力調整弁
Pressure control valve
- ⑦ 電磁弁
Solenoid valve
- ⑧ パイロットチェック弁
Pilot check valve
- ⑨ オイルクーラー
Oil cooler



注 意) 図中の-----線間は、
造船所設配管施行を示します。
作動油タンクは軸心より低い位置に
タンクトップが来るようにご計画ください。

Attention) Please note that-----marked line
of the diagram is showing the piping
system which to be arranged by the shipyard.
The position for tank top of hydraulic oil tank is
to be located at the level below Propellor shaft center line.



かもめプロペラ株式会社
Kamome Propeller Co., Ltd.

- 本 社 〒245-8542 横浜市戸塚区上矢部町690
Head Office : 690, Kamiyabe-cho, Totsuka-ku,
Yokohama245-8542 Japan
☎ (045) 811-2461(代) Fax: (045) 811-9444
URL : <http://www.kamome-propeller.co.jp>
E-mail : info@kamome-propeller.co.jp
- 大阪営業所 〒532-0011 大阪市淀川区西中島6-3-32
(第2新大阪ビル507号)
☎ (06) 6307-7152 Fax: (06) 6307-7153
E-mail : osaka@kamome-propeller.co.jp
- 九州営業所 〒810-0062 福岡市中央区荒戸1-12-17 第一栄ビル3F
☎ (092) 741-1878 Fax: (092) 752-0116
E-mail : kyusyu@kamome-propeller.co.jp
- 東北営業所 〒986-0028 石巻市松並2-5-3
☎ (0225) 95-3015 Fax: (0225) 95-3016
E-mail : tohoku@kamome-propeller.co.jp



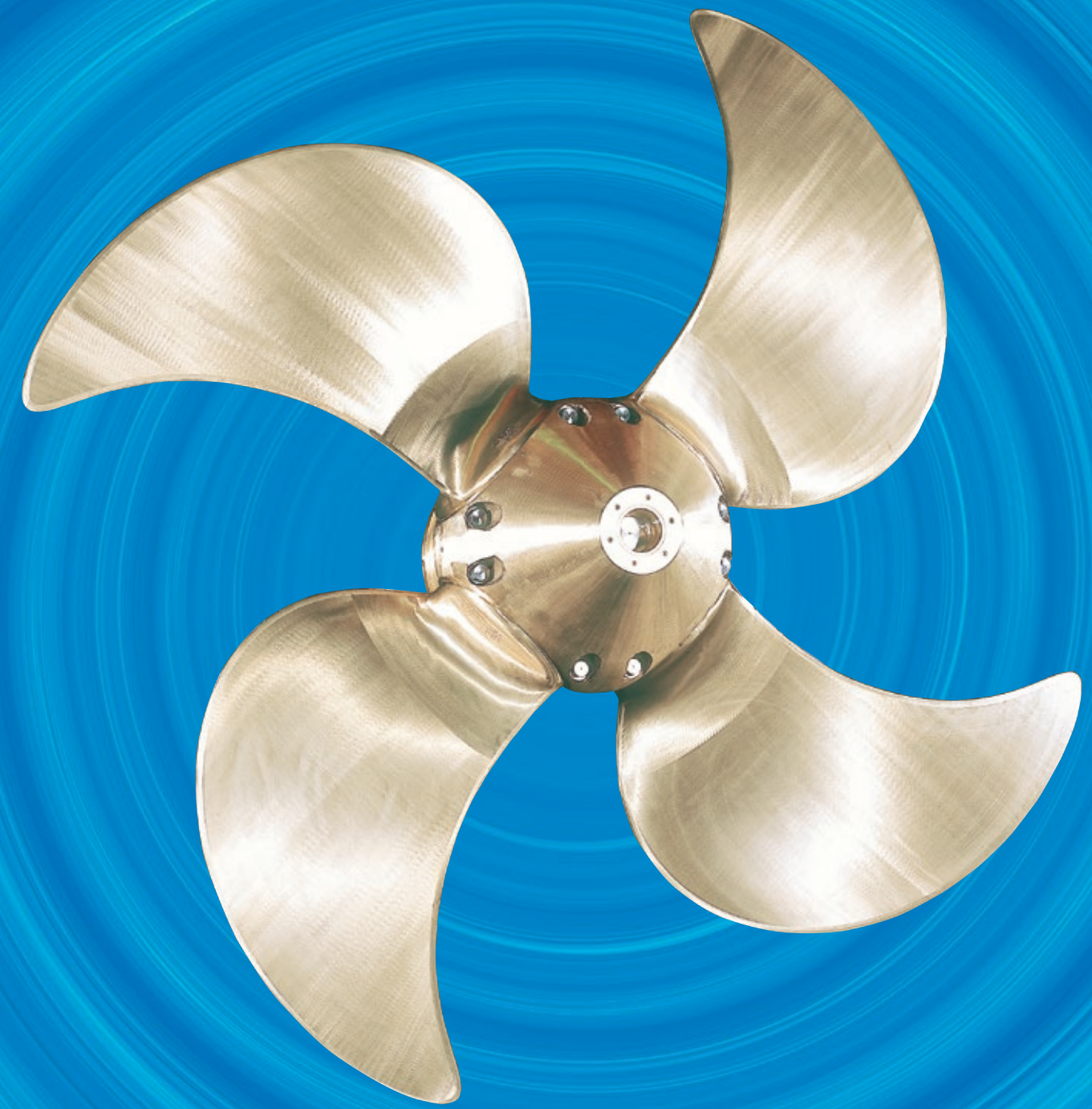
CPR 80A型 1,500kW用 CPP
CPC-80A Type CPP for 1,500kW



6軸同時5軸NC翼面加工機
6 Axes with simultaneous
5-axes control NC blade milling machine

お問い合わせ / Inquireies

KAMOME Controllable Pitch Propeller A-Type series



かもめ可変ピッチプロペラ A型シリーズ

KAMOME Controllable Pitch Propeller A-Type series

中、小型用 medium and small type CPP

構造 Structure

1 プロペラ部は翼、分離型のハブ、及びハブ内に組み込まれたクランク機構よりなります。翼は前・後ハブの間にはさまれる形で強固に組み込まれ、変節は変節軸に結合されたガイドブロックが翼底部のクランクピンを廻すことにより行われます。ハブ内部にはグリスが封入され、各摺動部、合わせ部にはO(オー)リングが組み込まれます。面圧の最も大きい翼、ハブ摺動面には交換可能な摺動板が入ります(小型は除く)。

Propeller group is consisted with Propeller blades, Split type hub and Crank mechanism which is assembled into the inside of hub, and Propeller blades are inserted and assembled in between fore and after hub rigidly. Pitch control is made by rotating crank pin of propeller blade bottom by guide block connected to Push-pull rod. Grease is sealed into the inside of hub, and O-rings are fitted to each sliding part and joined part. Replaceable sliding plates (except small type) are inserted to sliding surface of propeller blades and hub where the most big pressure are given.

2 シリンダ部はプロペラ軸継手と給油軸の間にあり、軸系の一部を構成し、ピストンは変節軸に直結します。ピストンの動きは変節軸に伝わり、プロペラ翼の変節を行います。同時にピストンの船首側に取り付けられた翼角取り出し軸から追従発信機に翼角が伝えられます。この取り出しの機構は応急時の船内からの翼角固定の役割も持ちます。

Cylinder group is located between propeller shaft coupling and oil supply shaft, and piston is directly connected to Push-pull rod as a part of shafting component. The movement of piston is transmitted to Push-pull rod and proceed pitch control of propeller blades. At the same time, pitch angle is transmitted from pitch detecting shaft to Follow-up transmitter and pitch detecting shaft is fitted at bow side of piston. This pitch detecting mechanism is also acting for fixing the pitch of propeller blades at inboard adjustment as emergency pitch fixing tool.

3 給油筒は二つ割れ式で、給油軸周上にブレンメタルで支えられ回転はしません。内部に同じく二つ割れのメタルシールリングを持ち、ピストンを作動させる高圧作動油を回転する給油筒内に送り込みます。給油筒の点検にも給油軸の分解を必要とせず、また摩耗する部品がないので交換は不要です。(CPC-45AN型以下の小型タイプでは、給油筒は一体型でメタルシールリングを持ちません)

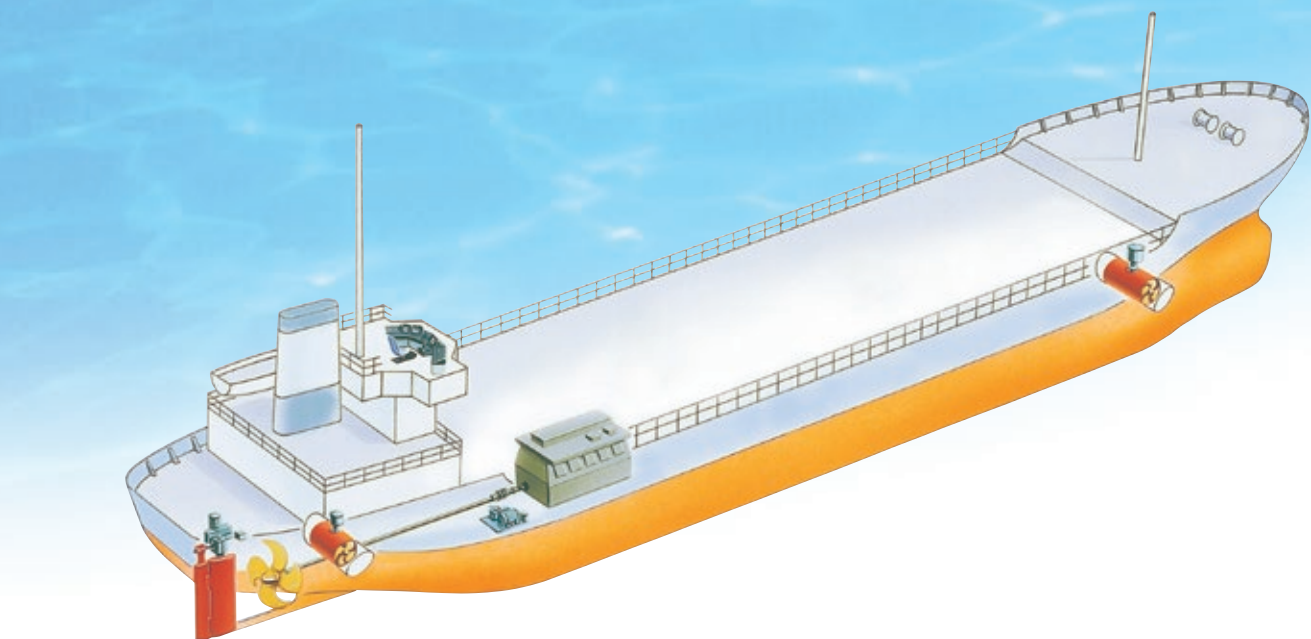
Oil distribution box is divided into two parts and supported by plane metal on the circular surface of Oil supply shaft and it does not rotate. At the inside, metal seal rings divided into two parts are fitted and supply high pressure hydraulic oil to the inside of rotating Oil supply shaft for the movement of piston. For checking of Oil distribution box, overhauling of Oil supply shaft is not necessary, and the replacement of parts is not necessary as no abrasive parts are existed. (Small type CPP under CPC45 has a solid type Oil distribution box and metal seals are not fitted.)

4 上記の作動油圧源として、標準油圧ユニットが装備されます。標準ユニットには常用ポンプ、予備ポンプ、電動機、電磁切替弁、クーラー等よりなります。油圧回路は作動油、潤滑油、クーラー回路で、高圧作動油は変節時のみ送られ、航行時などピッチ一定時はシリンダ内に組み込まれたパイロットチェックバルブ機構により所定のピッチが保たれるので潤滑油のみが給油されます。

For giving pressure to hydraulic oil stated in the above, standard Hydraulic unit is arranged. Standard unit is consisted with Main pump・stand-by pump・Electric motor・Solenoid controlled valve・Cooler・etc. Hydraulic circuit is consisted with circuits for hydraulic oil, lubricating oil plus cooling and high pressure hydraulic oil is circulated at the time of controlling propeller pitch only. During underway with steady pitch, lubricating oil only is circulated as the desired pitch is kept by Pilot check valve mechanism which is assembled to the inside of cylinder.

5 翼角をコントロールする制御装置は標準の電気式遠隔追従装置に、ALC、OLP、PGM、ASC、主機とのコンビネータ制御等多様な制御機能がオプションで付加されます。更にスラスト、高性能ラダーと組み合わせることで操作できるジョイスティックコントロール(MACS-MK)もあります。

For pitch control system, in addition to standard type Electric remote control system various control functions such as ALC, OLP, PGM, ASC and combination control with main engine can be arranged by option. In addition, Joystick control (MACS-MK) can be arranged for combination with Thruster and High performance rudder.



かもめ可変ピッチプロペラは、1961年弊社独自の技術によって誕生いたしました。以来40年間、ご愛用者皆様のニーズとともに改良、開発を続け小型から大型は2万数千馬力(約16,000kW)に及びあらゆる船種に装備され、その実績は4600台を超えております。

A型シリーズは主に中、小型船に適用され、ハブは船首、船尾側に二つに割れる分離型、翼はその間に組み込まれ、分解・取り付けが容易です。標準CPC-AF型の他、減速機組込式のCPR-AV、H型(異芯)、CPC-AR型(同芯)もあります。

特徴

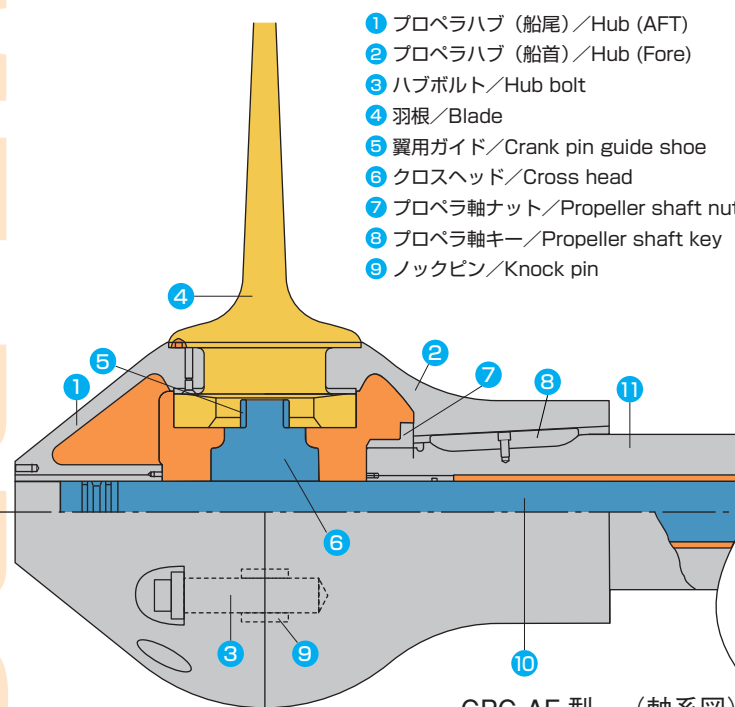
- 豊富な実績から生まれた扱いやすい操作性と構造
- 堅牢、特に中小型に配慮した組立、保守に対する行き届いた設計
- 運航効率を最大要件とした独自のコントロール装置
- 各種船舶の装備条件に適した型式、制御方式の多様な対応
- プロペラ性能、対振動・騒音への絶えざる研究の成果が快適航海をお約束します。

KAMOME CPP have developed in 1961 by our original techniques. Since then, for over 40 years, as we listened to our customer's needs and we continued improving and developing the products, and installed for all varieties of ships from small to large-sized twenty thousands hp (about sixteen thousands kW) ships. This has made it possible for us to supply over 4,600 sets of CPP.

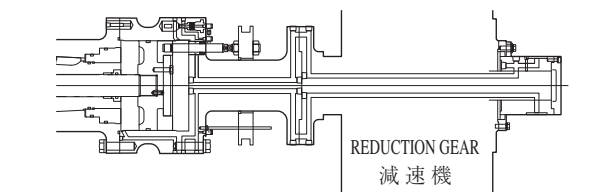
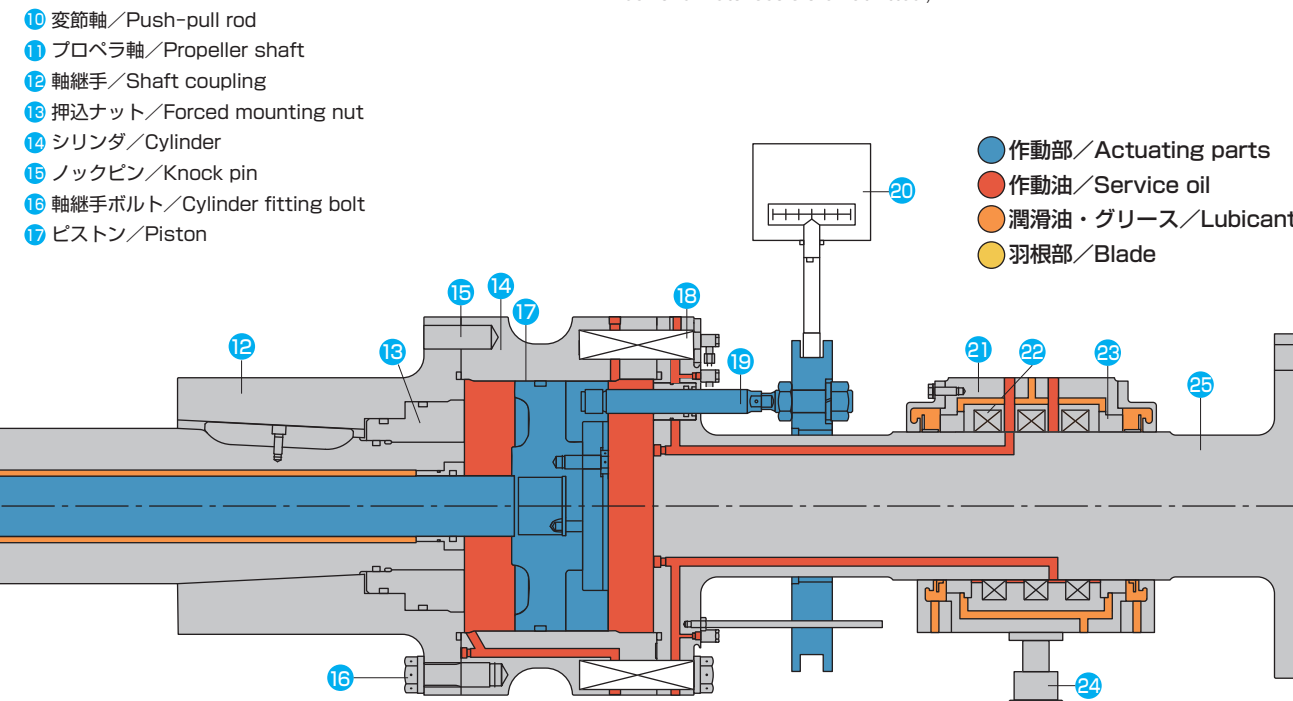
CPC-A type series are mainly applied for medium and small ships and propeller hub is fore and aft, split type. Propeller blades are assembled between split type hub and its overhaul and assembling is easy. In addition, assembled with reduction gear such as RV・RH type (different axis type), CR type (same axis type) are available.

Features

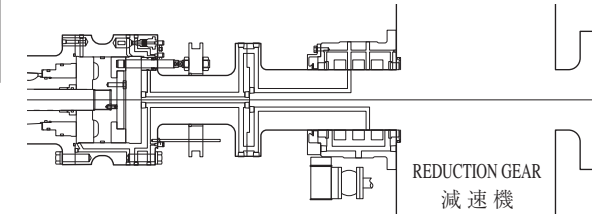
- Supported by our extensive experience, it is simple and easy for handling of operative performance and construction.
- CPP is strongly built and thoughtfully designed for assembly and maintenance especially for medium and small types.
- An original control system is adopted for keeping ship's operating efficiency as the largest condition.
- Various application of suitable type and control systems adequate for equipping condition of various type ships.
- Continuous investigation of the propeller efficiency and anti-vibration/noise promise you safe and comfortable sailing.



CPC-AF型 (軸系図)
CPC-AF Type (Shafting section drawing)



CPR-A 減速機組込型 (船首側給油式)
CPR-A Type (Bow side oil supply group for reduction gear assembled type)



CPR-R 減速機組込型 (船尾側給油式)
CPR-R Type (Stern side oil supply group for reduction gear assembled type)

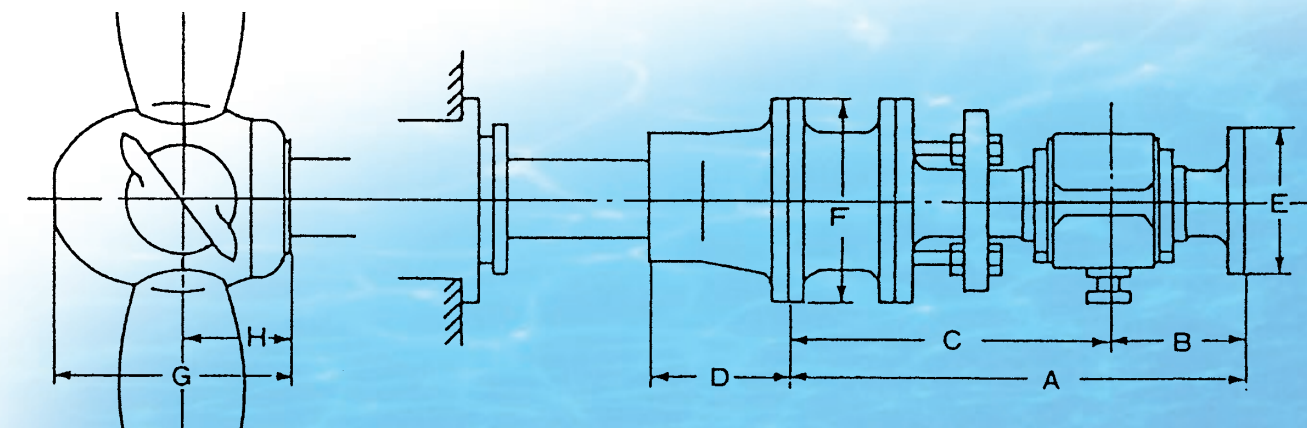
標準主要寸法・要目表/Particular table (Dimension and Particulars of Auxiliary machinery)

型式	A	B	C	D(標準)	E(最小)	F	G	H
CPC-36N	860	332	528	220	310	310	570	338
CPC-38AN	1055	420	635	255	370	370	633	373
CPC-45AN	1130	445	685	320	420	420	713	433
CPC-53AF	1105	382.5	722.5	340	400	500	880	510
CPC-65AF	1255	410	845	420	430	560	830	410
CPC-80AF	1510	515	995	500	490	610	960	470

(単位mm)

型式	常用ポンプ		予備ポンプ		クーラ	サンタンク	軸芯とタンク
	吐出量	電動機	吐出量	電動機			
CPC-36N	14	2.2×6	10	0.4×4	0.4	90	*
CPC-38AN	15	2.2×6	10	0.4×4	0.4	90	*
CPC-45AN	26	3.7×4	10	0.4×4	0.7	90	*
CPC-53AF	28	5.5×4	14	2.2×6	0.7	200	430
CPC-65AF	28	5.5×4	14	2.2×6	0.7	200	450
CPC-80AF	38	7.5×4	20	3.7×4	1.3	200	520

1.作動油タンクは船底タンクとして造船所様でご手配願います。/Please arrange hydraulic oil tank as bottom tank the shipyard. 2.*印の型式のタンクは、ユニットとして弊社が供給いたします。We,KAMOME,will supply * marked type tank as our unit. 3.諸要目は予告なしに変更される場合があります。/The particulars may have changes without a previous notice. 65Aと80Aはフランスタイプ



KAMOME PROPPELLER